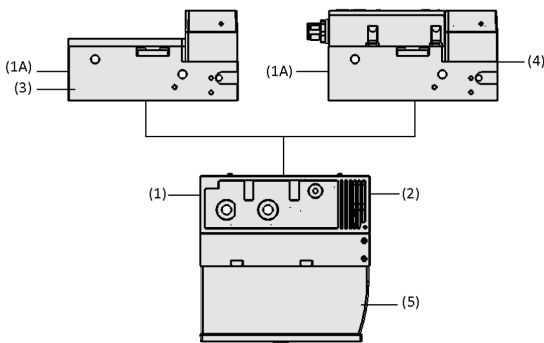


Eyectores compactos SCPb / SCPI FS RP

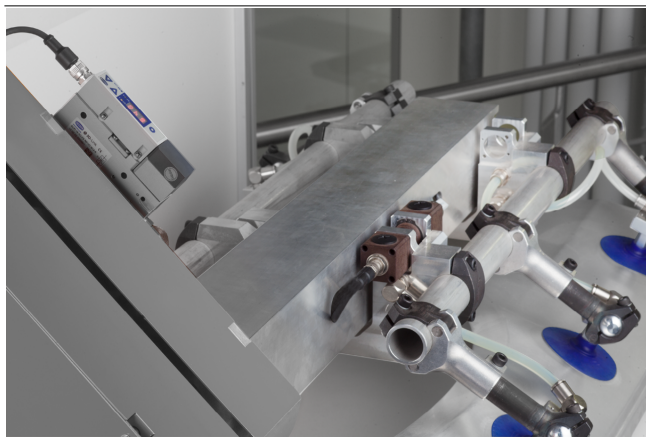
Capacidad de aspiración de 75 l/min a 185 l/min



Eyectores compactos SCPb / SCPI FS RP



Diseño del sistema Eyectores compactos SCPb / SCPI FS RP



Expulsor compacto SCPI FS RP que manipula una pieza de carrocería

Idoneidad para aplicaciones específicas de sectores profesionales

Aplicaciones

- Eyectores compactos para la generación de vacío con eficiencia energética y fiabilidad de proceso para la manipulación de piezas estancas a la succión y ligeramente porosas.
- Funciones de aspiración y descarga a través del control de aire comprimido
- Utilización en instalaciones automatizadas sin alimentación de tensión externa directamente en el robot o el mecanismo de ventosas
- Utilización en condiciones del entorno complicadas, como piezas oleosas, suciedad, humedad o vibraciones
- Aplicaciones pick & place con ciclos de mínima duración

Diseño

- Cuerpo básico de plástico de alta resistencia
- Regulación de ahorro de aire neumática integrada también sin interfaz eléctrica
- Conexiones neumáticas para la activación de las funciones de aspiración (1) y descarga (1A); conexión de vacío (2)
- Modelo SCPb (3) sin componentes electrónicos; tornillo de ajuste para el ajuste del punto de conmutación
- Modelo SCPI (4) con elemento de manejo y visualización; conexión eléctrica a través de un conector M12 estándar
- Silenciador integrado (5)

Productos prestaciones

- Ejector compacto de control puramente neumático sin componentes electrónicos; mínimo esfuerzo de instalación
- La función integrada de ahorro de aire reduce el consumo de aire comprimido hasta un 80 %
- Ejecución diseño SCPI con salidas de conmutación digitales e interfaz IO-Link para la comunicación con el bus de campo existente
- Funciones de monitorización de estado integradas permite el mantenimiento predictivo y aumenta la eficiencia de la instalación

Eyectores compactos SCPb / SCPI FS RP

Capacidad de aspiración de 75 l/min a 185 l/min

🔗 Código de designación Eyectores compactos SCPb / SCPI FS RP

SCPi-FS	-	25	-	NO	-	RP	-	M12-5
1		2		3		4		5

1 - Designación breve

Código	Diseño
SCPb-FS	Sin vacuómetro digital
SCPi-FS	Con vacuómetro digital

2 - Tamaño de tobera

Código	Diámetro en mm
15...25	ø 1,5 a 2,5

3 - Posición de reposo válvula de aspiración

Código	Tipo
NO	Normalmente abierto

4 - Complemento de la gama de producto

Código	Tipo
RP	Control neumático

5 - Conexión electrónico




Código	Conexión
M12-5	M12, 5-polos

El eyector compacto SCPb / SCPI FS RP se suministra como producto listo para conectar (sin cable de conexión).

Recambios disponibles: Silenciador

Accesorios disponibles: Cable de conexión

🔗 Datos de pedido Eyectores compactos SCPb / SCPI FS RP

Modelo	Nro. de pieza
SCPb-FS 15 NO RP	10.02.02.05560
SCPb-FS 20 NO RP	10.02.02.05561
SCPb-FS 25 NO RP	10.02.02.05562
SCPi-FS 15 NO RP M12-5	10.02.02.05436 
SCPi-FS 20 NO RP M12-5	10.02.02.05438 
SCPi-FS 25 NO RP M12-5	10.02.02.05440 

🔗 Datos de pedido Repuestos Eyectores compactos SCPb / SCPI FS RP

Modelo	Nro. de pieza
Silenciador	SD 111x21x45 SMPi/SCPi 10.02.02.03381

🔗 Datos de pedido Accesorios Eyectores compactos SCPb / SCPI FS RP

Modelo	Nro. de pieza
Cable de conexión, conector hembra M12-5, 5 m, PUR, recto	ASK B-M12-5 5000 K-5P 21.04.05.00080
Cable de conexión M12-5, M12-5, 1 m, PUR, recto	ASK B-M12-5 1000 S-M12-5 21.04.05.00158

Eyectores compactos SCPb / SCPI FS RP

Capacidad de aspiración de 75 l/min a 185 l/min

Datos técnicos Eyectores compactos SCPb / SCPI FS RP

Modelo		Grado de evacuación [%]	Capacidad de aspiración (máx.) [l/min]	Capacidad de aspiración (máx.) [m³/h]	Consumo de aire aspiración [l/min]	Consumo de aire aspiración [m³/h]	Consumo máx. de aire soplado [l/min]
SCPb	15	85	75	4,5	115	7	310
SCPb	20	85	135	8,1	190	12	310
SCPb	25	85	185	11,1	290	18	310
SCPi	15	85	75	4,5	115	7	310
SCPi	20	85	135	8,1	190	12	310
SCPi	25	85	185	11,1	290	18	310

Modelo		Nivel acústico libre [dB(A)]	Nivel acústico de aspiración [dB(A)]	Margen de presión (presión operativa) [bar]	Diámetro interior del tubo flexible recomendado para aire comprimido [mm]*	Diámetro interior del tubo flexible recomendado para vacío [mm]**	Peso [g]	Temperatura de uso [°C]
SCPb	15	76	66	4,0 ... 7,0 bar	6	6	585	5 ... 50 °C
SCPb	20	76	73	4,0 ... 7,0 bar	6	8	585	5 ... 50 °C
SCPb	25	77	74	4,0 ... 7,0 bar	6	9	585	5 ... 50 °C
SCPi	15	76	66	4,0 ... 7,0 bar	6	6	615	5 ... 50 °C
SCPi	20	76	73	4,0 ... 7,0 bar	6	8	615	5 ... 50 °C
SCPi	25	77	74	4,0 ... 7,0 bar	6	9	615	5 ... 50 °C

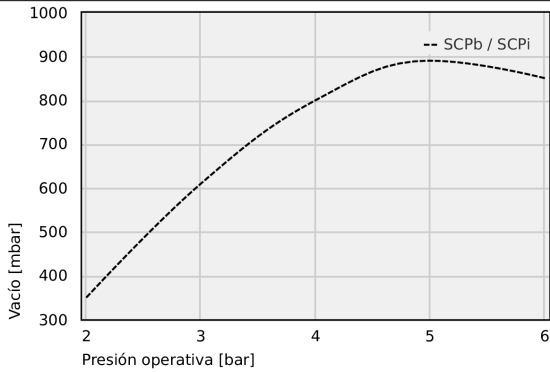
*Para máx. 2 m longitud

**Para máx. 2 m longitud

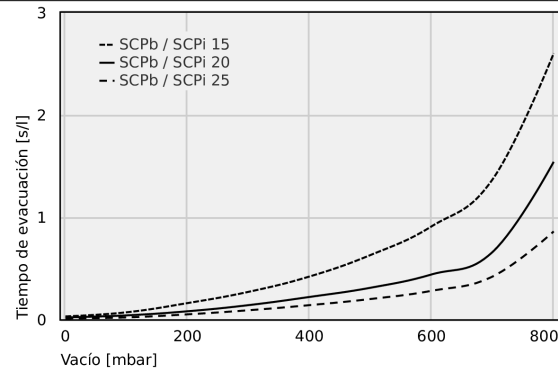
Eyectores compactos SCPb / SCPI FS RP

Capacidad de aspiración de 75 l/min a 185 l/min

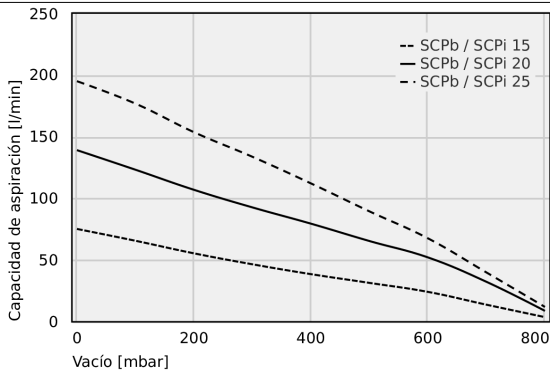
Datos de rendimiento Eyectores compactos SCPb / SCPI FS RP



Vacío ejecutable a distintas presiones operativas



Tiempos de evacuación para distintos rangos de vacío [s/l]



Capacidad de aspiración con distintos grados de evacuación [l/min]

Vacío ejecutable a distintas presiones operativas

	2	3	4	5	6
SCPb / SCPI	350	610	800	890	850

Eyectores compactos SCPb / SCPI FS RP

Capacidad de aspiración de 75 l/min a 185 l/min

Tiempos de evacuación para distintos rangos de vacío [s/l]

	0	100	200	300	400	500	600	700	800
SCPb / SCPI 15	0.03	0.07	0.16	0.27	0.42	0.63	0.91	1.37	2.60
SCPb / SCPI 20	0.02	0.04	0.08	0.14	0.22	0.31	0.44	0.66	1.54
SCPb / SCPI 25	0.01	0.02	0.05	0.09	0.14	0.20	0.28	0.42	0.86

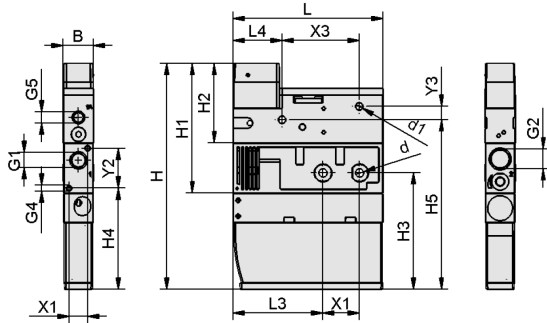
Capacidad de aspiración con distintos grados de evacuación [l/min]

	0	100	200	300	400	500	600	700	800
SCPb / SCPI 15	75.0	65.4	55.2	46.3	38.3	31.2	23.9	13.5	3.4
SCPb / SCPI 20	139.0	123.1	106.8	92.5	79.3	65.2	51.9	32.1	8.5
SCPb / SCPI 25	195.0	176.8	153.6	133.6	112.0	89.3	67.4	39.7	11.7

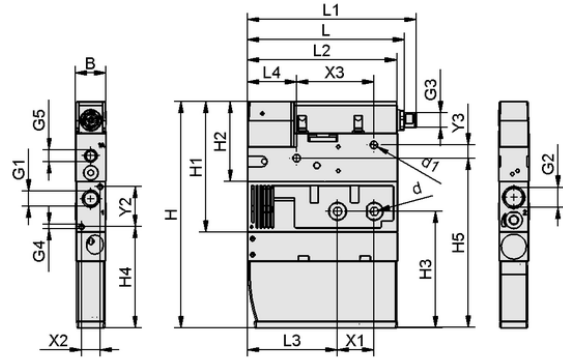
Eyectores compactos SCPb / SCPI FS RP

Capacidad de aspiración de 75 l/min a 185 l/min

Datos de diseño Eyectores compactos SCPb / SCPI FS RP



SCPI FS RP



SCPb FS RP

Eyectores compactos SCPb / SCPI FS RP

Capacidad de aspiración de 75 l/min a 185 l/min

Datos de diseño Eyectores compactos SCPb / SCPI FS RP

Modelo	B [mm]	d [mm]	d1 [mm]	G1	G2	G3	G4	G5	H [mm]	H1 [mm]	H2 [mm]	H3 [mm]	H4 [mm]	H5 [mm]	L [mm]	L1 [mm]	L2 [mm]	L3 [mm]	L4 [mm]	X1 [mm]	X2 [mm]	X3 [mm]	Y2 [mm]	Y3 [mm]
SCPb	23	7	6	G1/4"- HE	G3/8"- HE	-	M4- IG	G1/8- IG	170,0	98	60,0	88	76	128	112,5	-	-	68	37	28	14	58	30	10
SCPi	23	7	6	G1/4"- HE	G3/8"- HE	M12x1- AG	M4- IG	G1/8- IG	170,0	98	60,0	88	76	128	118,0	127	113	68	37	28	14	58	30	10

Presentación multimedia de productos

Medio

How-to-Video 03

Enlace

<https://vimeo.com/147436675>

<https://vimeo.com/499226536>